

平成29年度 冬季一宮市民ハンドボール大会 (中学1年生の部)

1 大会趣旨

1年生にハンドボールのルールや競技性を学び身につけさせる機会を与え、今後の意欲を高めさせる。また、指導者同士の交流を深めるとともに、経験の浅い審判が笛を吹く機会として位置づけ、技術の向上を図る場とする。

2 主催 一宮市教育委員会・一宮市体育協会

3 主管 一宮市ハンドボール協会

4 日時 男子 平成30年1月27日(土) (開場7:30、役員打合せ8:30 DIADORAにて)
女子 平成30年1月28日(日) (開場8:00、役員打合せ8:30 DIADORAにて)

5 会場 一宮市総合体育館(DIADORAアリーナ) 西側:Aコート・東側:Bコート

6 参加費 1チーム1,000円を当日の打ち合せの時に支払ってください。
なお、審判の先生方には弁当を用意します。

7 競技規則

・試合形式:今大会は、競技機会や対戦相手を増やすことをねらい、ブロック戦を行った後にトーナメント戦を実施する。また、全試合を15分ハーフ1本による変則の試合で行うこととする。

(タイムアウトはなし。トーナメント戦で同点の場合は3分1本の第1延長を行う。勝敗が決まらない場合、第2延長を3分1本で行う。それでも勝敗が決まらない場合は、1人による7mコンテストを行う。)

・参加選手:原則1年生。人数不足による2年生の参加は認められるが、大会の趣旨からできる限り1年生が主体のチーム構成でのぞむ。今大会は多くの1年生に出場機会を与えるために、選手登録を行わない。また、大会には一宮市小学生ハンドボールカール(HS)を特別に参加させることとする。

8 審判 笛は、Aコートが高音・Bコートが低音とする。

9 表彰 優勝・準優勝・3位(2チーム)のチームを表彰する。

10 そのほか

・辞退:インフルエンザなどによる辞退チームは不戦敗とする。

・服装:ユニフォームかビブス(ベスト)を用意する。ビブスは複数色をそろえる。

・各チーム自分の試合が終わったら、オフィシャルを4名ずつ(勝ちチーム:スコア・デジタイマー各2名、負けチーム:めくりの得点2名、モップ2名)出してください。(第1試合と昼食後の第1試合については、次の試合の学校でオフィシャルを出してください。)

・大会期間中における負傷・傷病については、応急処置は施しますが、それ以外の責任は負いません。負傷・傷病については、日本スポーツ振興センターの定めを適用します。参加される学校は、市教委へ対外試合届けを出しておいてください。

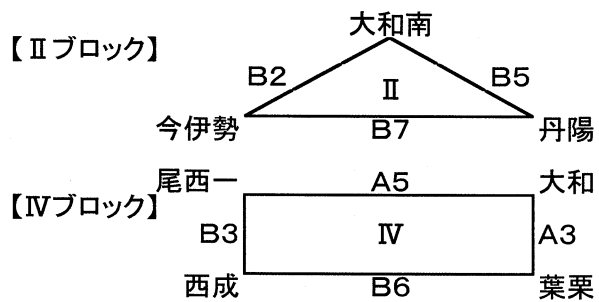
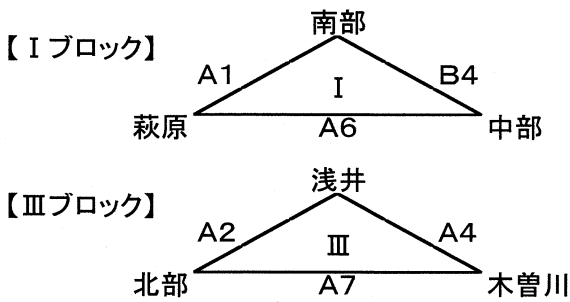
・昨年度優勝校(男子:北部中、女子:大和南中)、準優勝校(男子:尾西一中、女子:丹陽中)は、優勝カップ、準優勝トロフィーを持ってきてください。

・雪等による大会の中止、試合時間の変更については、前日16:00までにFAXと一宮市ハンドボール協会のHPで連絡します。

・アップは、真ん中のコートを使って行ってください。(各チームボールの使用は1個までとし、シュートは打たないでください。)

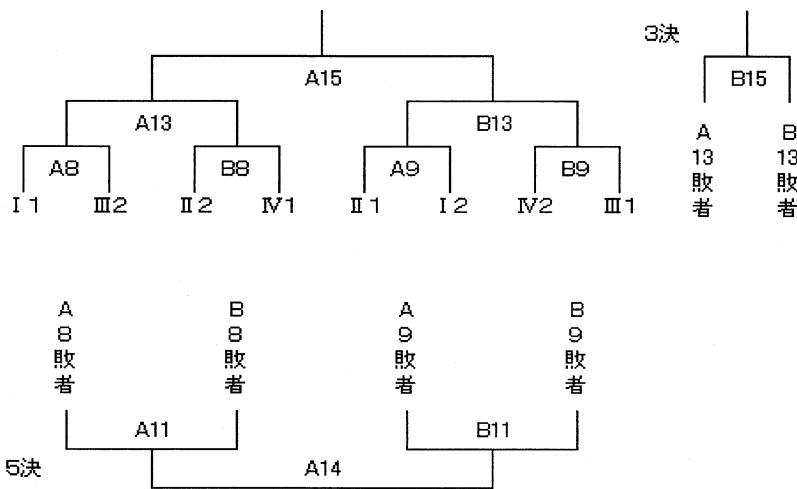
・不明な点がありましたら、宮西小:土屋(090-9179-0682)までお問い合わせください。

H29 冬季一宮市民ハンドボール大会(中学1年生の部)対戦表【男子】

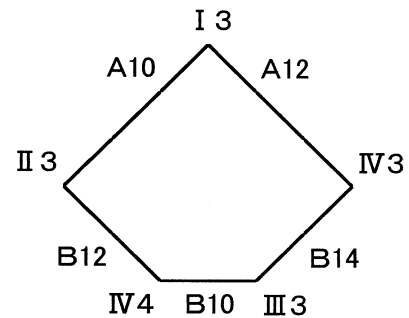


- 勝ち点により、各ブロック内で順位づけを行う。(勝ち3点・引き分け1点・負け0点)
- 勝ち点で並んだ場合は、①該当チーム同士の勝敗②得失点差③総得点数で決める。
- 各ブロックの上位2チームが上位トーナメントへ、I～IIIブロックの3位とIVブロックの3、4位は下位ブロックへ進む。

【上位トーナメント】



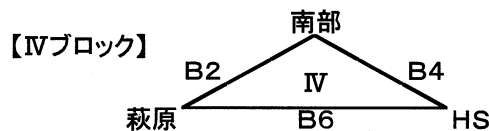
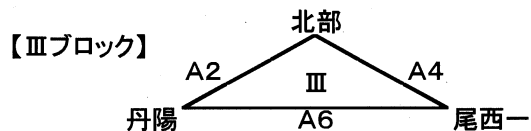
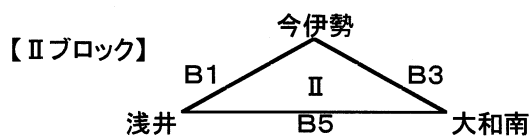
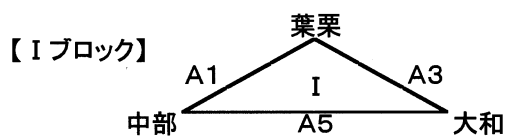
【下位ブロック】



アップ時間
 8:30～ 第1試合の学校
 8:35～ 第2試合の学校
 8:40～ 第3試合の学校
 8:45～ 第4試合の学校
 8:50～ 第5試合の学校

	時 間	Aコート(ディアドラ西)	審 判	Bコート(ディアドラ東)	審 判
	8:30～ 8:40	打 ち 合 わ せ			
1	9:00～ 9:15	尾西一 × 今伊勢	節政・河村		
2	9:20～ 9:35	大 和 × 丹 陽	宮城・水谷	南 部 × 浅 井	城・渡辺
3	9:40～ 9:55	葉 栗 × 木曾川	佐藤・橋本	大和南 × 中 部	梶浦・桑原
4	10:00～10:15	大 和 × 北 部	加藤・仁科	尾西一 × 西 成	日向・小杉
5	10:20～10:35	大和南 × 木曾川	桑原・岡	南 部 × 萩 原	渡辺・宮城
6	10:40～10:55	今伊勢 × 西 成	河村・橋本	中 部 × 葉 栗	仁科・水谷
7	11:00～11:15	丹 陽 × 北 部	日向・城	浅 井 × 萩 原	佐藤・加藤
	11:15～11:45	昼 食			
8	11:45～12:00	I 1 × III 2	II 1・I 2	II 2 × IV 1	IV 2・III 1
9	12:05～12:20	II 1 × I 2	I 1・III 2	IV 2 × III 1	II 2・IV 1
10	12:25～12:40	I 3 × II 3	I 2	IV 4 × III 3	III 2
11	12:45～13:00	A8敗者 × B8敗者	II 3	A9敗者 × B9敗者	III 3
12	13:05～13:20	I 3 × IV 3	IV 2	II 3 × IV 4	II 2
13	13:25～13:40	A8勝者 × B8勝者	2審	A9勝者 × B9勝者	2審
14	13:45～14:00	A11勝者 × B11勝者	IV 4	IV 3 × III 3	I 3
15	14:05～14:20	A13勝者 × B13勝者	2審	A13敗者 × B13敗者	IV 3

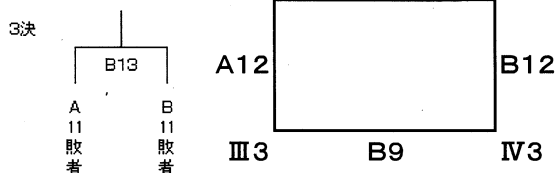
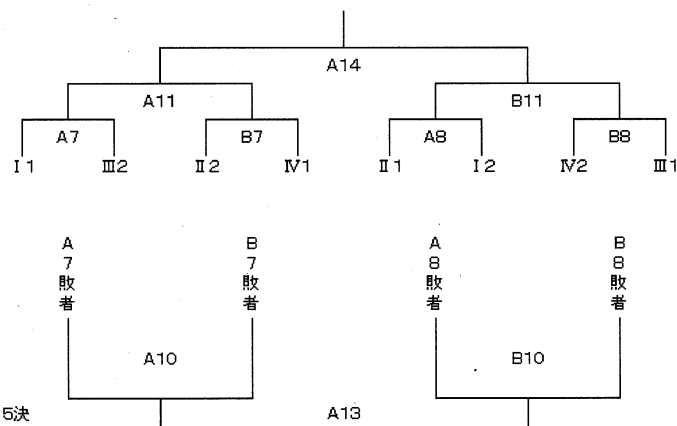
H29 冬季一宮市民ハンドボール大会(中学1年生の部)対戦表【女子】



- 1 勝ち点により、各ブロック内で順位づけを行う。(勝ち3点・引き分け1点・負け0点)
- 2 勝ち点で並んだ場合は、①該当チーム同士の勝敗②得失点差③総得点数で決める。
- 3 各ブロックの上位2チームが上位トーナメントへ、各ブロックの3位は下位ブロックへ進む。

【上位トーナメント】

【下位ブロック】



アップ時間	
8:20~	第1試合の学校
8:25~	第2試合の学校
8:30~	第3試合の学校
8:35~	第4試合の学校

時間	Aコート(ディアドラ西)	審判	Bコート(ディアドラ東)	審判
8:30~ 8:35	打ち合わせ			
1 8:45~ 9:00	中部 × 北部	北村・堀田	葉栗 × 萩原	杉山・溝口
2 9:05~ 9:20	尾西一 × 大和	高田・栗山	浅井 × 丹陽	小川・野村
3 9:25~ 9:40	中部 × 今伊勢	柴田・世古	葉栗 × 南部	杉山・HS
4 9:45~10:00	尾西一 × 大和南	宮崎・栗山	浅井 × HS	小川・井田
5 10:05~10:20	北部 × 今伊勢	北村・堀田	萩原 × 南部	溝口・HS
6 10:25~10:40	大和 × 大和南	柴田・高田	丹陽 × HS	小川・井田
10:40~11:10	昼食			
7 11:10~11:25	I1 × III2	II1・I2	IV1 × II2	III1・IV2
8 11:30~11:45	II1 × I2	I1・III2	IV2 × III1	IV1・II2
9 11:50~12:05	I3 × II3	I1	III3 × IV3	IV1
10 12:10~12:25	A7敗者 × B7敗者	II3	A8敗者 × B8敗者	IV3
11 12:30~12:45	A7勝者 × B7勝者	2審	A8勝者 × B8勝者	2審
12 12:50~13:05	I3 × III3	IV2	II3 × IV3	III2
13 13:10~13:25	A10勝者 × B10勝者	I3	A11敗者 × B11敗者	III3
14 13:30~13:45	A11勝者 × B11勝者	2審		

平成29年度 冬季一宮市民ハンドボール大会実施要項 (一般の部)

- 1 主 催 一宮市教育委員会・一宮市体育協会
- 2 主 管 一宮市ハンドボール協会
- 3 期 日 平成30年1月28日(日) 15:00~20:00
- 4 会 場 一宮市総合体育館 DIADORAアリーナ・いちい信金アリーナA・B
一宮市光明寺字白山前20番地 TEL (0586) 53-6300
- 5 参加資格 一宮市に在住・在勤・在学(原則)する方(高校生以上)で構成したチーム
- 6 競技規則 ①平成29年度日本ハンドボール協会競技規則に準じる。
②両面テープの使用のみ可とする。
③1チーム選手15名以内とする。
④審判は、空きチームで一審制で行う。(電子笛を用意しておきます。)
⑤競技時間及び競技の細則は、参加チーム数によって決定する。
- 7 参加費 1チーム1,000円(当日会場にて徴収)
- 8 申 込 一宮市ハンドボール協会HP (<http://www.geocities.jp/ichinomiya-hand/>)より申込書をダウンロードしてください。申込書に記入の上、平成30年1月14日(日)までにメールにて申し込んでください。
※メールタイトルは「冬季大会(チーム名)」としてください。例:冬季大会(HC一宮)
※Excelファイルでの申し込みが難しい場合は、メールで「チーム名」「性別」を連絡してください。
- 9 申込先 一宮市ハンドボール協会事務局:土屋 雅彦
携帯 090-9179-0682
e-mail rcjif405@yahoo.co.jp
- 10 そのほか ①試合方法・組み合わせ等は事務局で作成し、お知らせします。
②ユニフォームが無い場合、ビブスでの参加でもかまいません。
(大会当日ビブスや練習ボールは、協会のほうで準備しておきます。)
③15:00より開会式と打ち合わせを行います。
④大会期間中における負傷・傷病については、応急措置は施しますが、それ以外の責任は負いません。
⑤不明な点がありましたら、事務局:土屋までお問い合わせください。
(平日は17:00以降でお願いいたします。)
⑥中止する場合は、事務局よりメールにて前日までに連絡致します。

平成29年度 冬季一宮市民ハンドボール大会 参加申込書

チ ャ ム 名	性 別
チーム紹介(簡単にチームの紹介をしてください。例:〇〇高校のOBが主体です。)	

代表者名		住 所	〒	—
携帯番号		e-mail		

	選 手 氏 名	年 齢
1		
2		
3		
4		
5		
6		
7		
8		
9		
10		
11		
12		
13		
14		
15		

上記の通り申し込みます。

※年齢は、平成30年3月31日時点の年齢を記入すること。

※ユニフォームがない場合、ビブスでの参加になりますので、番号は任意のものでかまいません。

平成 年 月 日

申し込み責任者 _____