

令和元年度
一宮市秋季市民ソフトテニス大会(レディースの部)

令和元年11月6日(水)

A 級

	A ブロック		1	2	3	4			順位
1	中村・安藤	(アリス)	/	④	④	④			1
2	寺澤・小村	(グリーン)	0	/	2	④			
3	信田・熊澤智	(コスモス)	0	④	/	3			2
4	鬼頭・田内	(クローバー)	0	2	④	/			

	B ブロック		5	6	7	8			順位
5	水野・鈴木	(さつき)	/	④	1	2			
6	酒井・森本	(グリーン)	1	/	1	2			
7	金子・斉藤	(今伊勢)	④	④	/	④			1
8	横水・河合	(アリス)	④	④	3	/			2

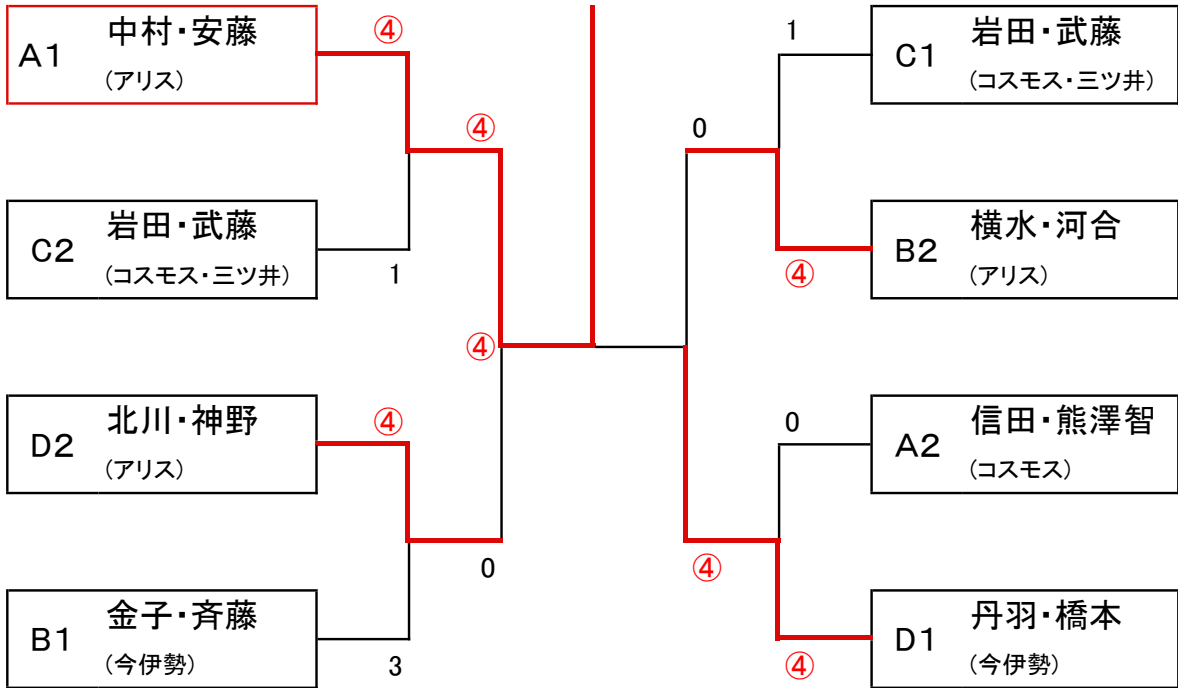
	C ブロック		9	10	11	12			順位
9	武田 中林	(千秋)	/	1	1	1			
10	中島・渡辺	(グリーン)	④	/	④	④			1
11	大津・尾関	(月曜ク)	④	2	/	1			
12	岩田・武藤	(コスモス・三ツ井)	④	3	④	/			2

	D ブロック		13	14	15	16			順位
13	北川・神野	(アリス)	/		④	1			2
14	前野・春日井	(さつき)	/						
15	横井・小寺	ティアラ	3	/		1			
16	丹羽・橋本	(今伊勢)	④		④	/			1



	優 勝	準 優 勝	第 3 位	第 3 位
A 級	中村・安藤 (アリス)	丹羽・橋本 (今伊勢)	北川・神野 (アリス)	横水・河合 (アリス)

中村・安藤



令和元年度
一宮市秋季市民ソフトテニス大会(レディースの部)
令和元年11月6日(水)
2 A 級

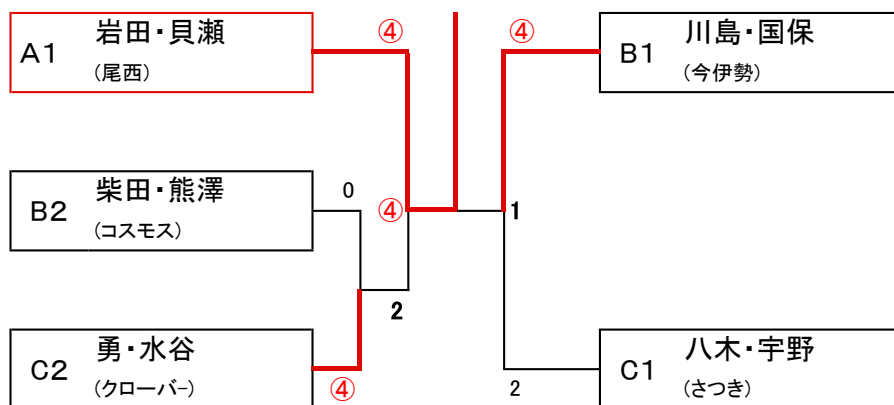
A ブロック		1	2	3				順位
1	岩田・貝瀬 (尾西)		④	④				1
2	藤田・平野 (今伊勢・プレイメイツ)	2		0				
3	徳光・岡部 (クローバー)	2	④					

B ブロック		4	5	6	7			順位
4	佐溝・大橋 (さつき)		1	④	2			
5	柴田・熊澤 (コスモス)	④		④	1			2
6	都築・中村 (今伊勢・奥町)	2	0		1			
7	川島・国保 (今伊勢)	④	④	④				1

C ブロック		8	9	10	11			順位
8	八木・宇野 (さつき)			④	④			1
9	細川・長崎 (グリーン)	④			0			
10	勇・水谷 (クローバー)	3	④		④			2
11	遠藤・岩田 (今伊勢)	3	④	0				

	優 勝	準優勝	第 3 位	第 3 位
2 A 級	岩田・貝瀬 (尾西)	川島・国保 (今伊勢)	勇・水谷 (クローバー)	八木・宇野 (さつき)

岩田・貝瀬



令和元年度
一宮市秋季市民ソフトテニス大会(レディースの部)

令和元年11月6日(水)

3 A 級

		A ブロック		1	2	3	4			順位
1	後藤・花房	(SIN)			④	④	④			1
2	杉村・伊藤	(さつき)	0			④	④			2
3	若山・加藤	(小杉・尾西)	0	1			3			
4	鈴木・野村	(クローバー・奥町)	1	0	④					

		B ブロック		5	6	7	8			順位
5	永田・原田	(らん)			④	④	④			1
6	江崎・大塚	(さつき)	1			1	0			
7	酒井・吉川	(SIN・グリーン)	0	④			2			
8	成田・市川	(クローバー)	0	④						2

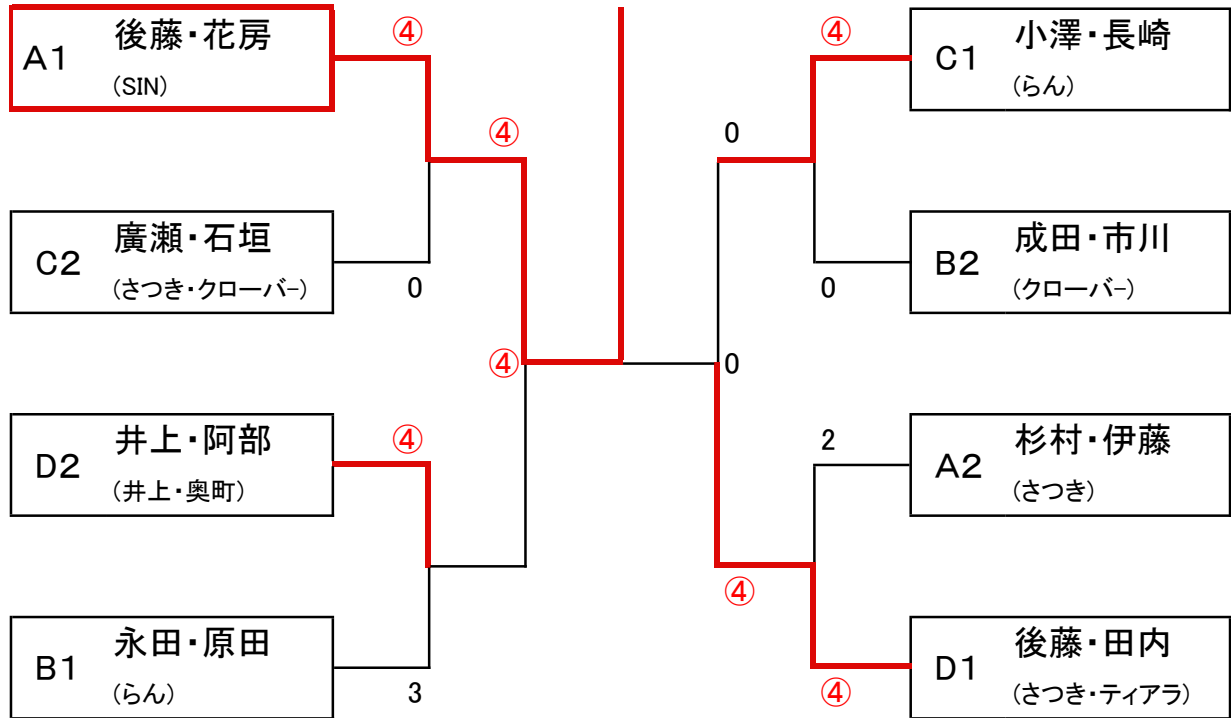
		C ブロック		9	10	11	12			順位
9	小澤・長崎	(らん)			④	④	④			1
10	宮地久・進藤	(月曜ク)	0			④	1			
11	岩田・西尾	(SIN)	R/0	R/0			R/0			
12	廣瀬・石垣	(さつき・クローバー)	1	④	④					2

		D ブロック		13	14	15	16			順位
13	後藤・田内	(さつき・ティアラ)			④	④	④			1
14	原・堀場	(らん)	1			2	④			
15	本田・大島	(クリニック・クローバー)	0	④			1			
16	井上・阿部	(井上・奥町)	0	2	④					2



	優勝	準優勝	第 3 位	第 3 位
3 A 級	後藤・花房 (SIN)	後藤・田内 (さつき・ティアラ)	井上・阿部 (井上・奥町)	小澤・長崎 (らん)

後藤・花房



令和元年度
一宮市秋季市民ソフトテニス大会(レディースの部)

令和元年11月6日(水)

ききょう

	A ブロック		1	2	3				順位
1	大河内・梅村	(コスモス)		④	2				
2	高木・長谷川好	(千秋)	0		0				
3	伊藤・神谷	(尾西)	④	④					1

	B ブロック		4	5	6	7			順位
4	原野・堀尾	(クローバー・らん)		④	④	④			1
5	脇田・井口	(千秋)	0		1	0			
6	伴野・安藤	(月曜ク)	1	④		2			
7	井口・増田	(グリーン・プレイメイツ)	2	④	④				2
	イクテ								

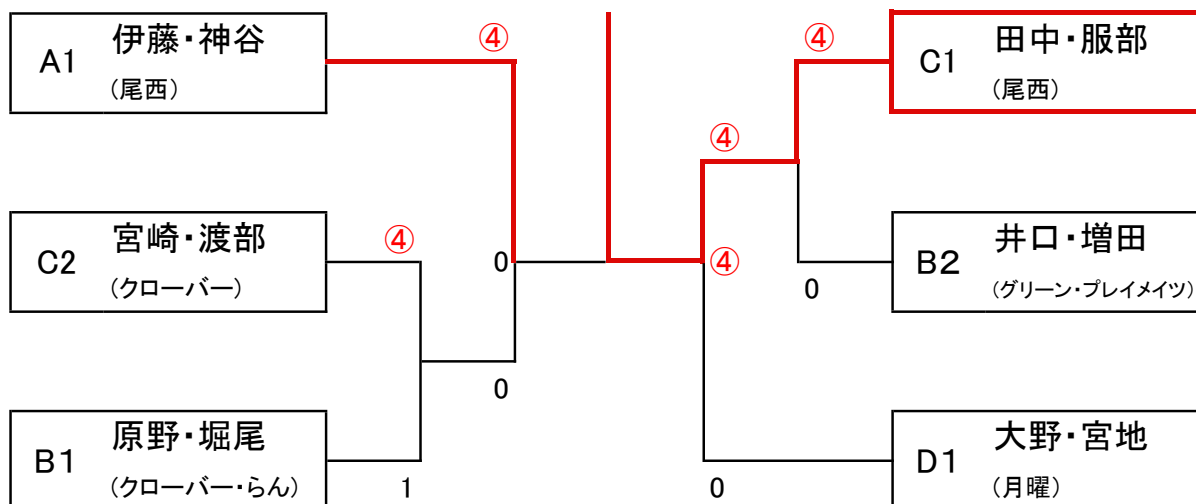
	C ブロック		8	9	10	11			順位
8	宮崎・渡部	(クローバー)		④	④	0			2
9	森・玉井	(小杉)	3		④	0			
10	小林・長谷川京	(千秋)	1	0		0			
11	田中・服部	(尾西)	④	④	④				1

	D ブロック		12	13	14				順位
12	大野・宮地	(月曜)		④	④				1
13	伊澤・高木	(小杉)	0		0				
14	木一・石出	(千秋)	0	④					



	優勝	準優勝	第3位	第3位
ききょう	田中・服部 (尾西)	伊藤・神谷 (尾西)	大野・宮地 (月曜)	宮崎・渡部 (クローバー)

田中・服部



一宮市秋季市民ソフトテニス大会(レディースの部)

令和元年11月6日(水)

於 一宮市テニス場

	優 勝	準優勝	第 3 位	第 3 位
3 A 級	後藤・花房 (SIN)	後藤・田内 (さつき・ティアラ)	井上・阿部 (井上・奥町)	小澤・長崎 (らん)
2 A 級	岩田・貝瀬 (尾西)	川島・国保 (今伊勢)	勇・水谷 (クローバー)	八木・宇野 (さつき)
A 級	中村・安藤 (アリス)	丹羽・橋本 (今伊勢)	北川・神野 (アリス)	横水・河合 (アリス)
ききょう	田中・服部 (尾西)	伊藤・神谷 (尾西)	大野・宮地 (月曜)	宮崎・渡部 (クローバー)